

Tubos y accesorios de Acero Inoxidable



Características

PRODUCTOS: Tubo sin soldadura
Tubo soldado
Accesorios

NORMATIVA: DIN /UNE - EN: En pulgadas y milímetros
ANSI B36 19: SCH5S/ SCH 10S / SCH 40S / SCH 80S / SCH XS / SCH
XXS / SCH STD

*con plazo, a consultar.

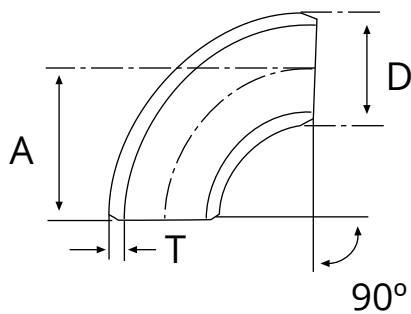
Características

DIMENSIONES: Schedule según ANSI B36.19 y BS6.10

CALIDADES: AISI 304, 304L, 316, 316L

NPS	(O.D.) mm	5S	10S	Std. 40S	40	XS 80S	80	XXS
1/8"	10,29		1,24	1,73	1,73	2,41	2,41	
			0,28	0,37	0,37	0,47	0,47	
1/4"	13,72		1,65	2,24	2,24	3,02	3,02	
			0,49	0,64	0,64	0,82	0,82	
3/8"	17,15		1,65	2,31	2,31	3,2	3,2	
			0,63	0,87	0,87	1,12	1,12	
1/2"	21,3	1,65	2,11	2,77	2,77	3,73	3,73	7,47
		0,81	1,02	1,29	1,29	1,64	1,64	2,59
3/4"	26,7	1,65	2,11	2,87	2,87	3,91	3,91	7,82
		1,03	1,3	1,71	1,71	2,23	2,23	3,69
1"	33,4	1,65	2,77	3,38	3,38	4,55	4,55	9,09
		1,31	2,13	2,54	2,54	3,29	3,29	5,53
1.1/4"	42,2	1,65	2,77	3,56	3,56	4,85	4,85	9,7
		1,67	2,73	3,44	3,44	4,53	4,53	7,88
1.1/2"	48,3	1,65	2,77	3,68	3,68	5,08	5,08	10,16
		1,93	3,16	4,11	4,11	5,49	5,49	9,69
2"	60,3	1,65	2,77	3,91	3,91	5,54	5,54	11,07
		2,42	3,99	5,52	5,52	7,6	7,6	13,65
2.1/2"	73	2,11	3,05	5,16	5,16	7,01	7,01	14,02
		3,75	5,34	8,77	8,77	11,59	11,59	20,72
3"	88,9	2,11	3,05	5,49	5,49	7,62	7,62	15,24
		4,59	6,56	11,47	11,47	15,51	15,51	28,11
3.1/2"	101,6	2,11	3,05	5,74	5,74	8,08	8,08	16,15
		5,25	7,53	13,78	13,78	18,92	18,92	34,56
4"	114,3	2,11	3,05	6,02	6,02	8,56	8,56	17,12
		5,93	8,5	16,32	16,32	22,66	22,66	41,66
5"	141,3	2,77	3,4	6,55	6,55	9,53	9,53	19,05
		9,61	11,74	22,1	22,1	31,44	31,44	58,31
6"	168,3	2,77	3,4	7,11	7,11	10,91	10,91	21,95
		11,47	14,04	28,69	28,69	43,21	43,21	80,43
8"	219,1	2,77	3,76	8,18	8,18	12,7	12,7	22,23
		15	20,27	43,2	43,2	65,63	65,63	109,57
10"	273,1	3,4	4,19	9,27	9,27	12,7	15,06	25,4
		22,95	28,2	61,22	61,22	82,8	97,27	157,51
12"	323,9	3,96	4,57	9,53	10,31	12,7	17,45	25,4
		31,72	36,54	75,01	80,94	98,95	133,88	189,82
14"	355,6	3,96	4,78	9,53	11,13	12,7	19,05	
		34,86	41,99	82,58	96	109,04	160,54	
16"	406,4	4,19	4,78	9,53	12,7	12,7	21,41	
		42,2	48,07	94,7	125,2	125,2	206,4	
18"	457,2	4,19	4,78	9,53	14,27	12,7	23,8	
		47,46	54,15	106,83	158,27	141,35	258,29	
20"	508	4,78	5,54	9,53	15,06	12,7	26,19	
		60,23	69,7	118,95	185,89	157,51	315,97	
24"	558,8	5,54	6,35	9,53	17,45	12,7	30,94	
		83,8	95,92	143,20	258,74	360,21	189,2	

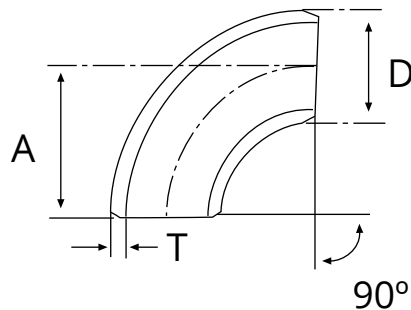
Codo 90 ANSI Schedule 10



DN	D	T	A=R	Peso
	mm	mm	mm	kg/u.
1/2"	21,34	2,11	38,1	0,06
3/4"	26,67	2,11	28,6	0,06
1"	33,4	2,77	38,1	0,13
1.1/4"	42,2	2,77	47,6	0,21
1.1/2"	48,26	2,77	57,2	0,29
2"	60,3	2,77	76,2	0,49
2.1/2"	73,02	3,05	95,25	0,8
3"	88,9	3,05	114,3	1,17
4"	114,3	3,05	152,4	2,03
5"	141,3	3,4	190,5	3,51
6"	168,3	3,4	228,6	4,88
8"	219,1	3,76	304,08	9,5

Acero Inoxidable EN 1.4404 / 316 L
Acero Inoxidable EN 1.4307 / 304 L

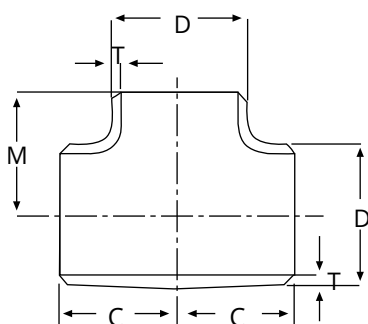
Codo 90 ANSI Schedule 40



DN	D	T	A=R	Peso
	mm	mm	mm	kg/u.
1/2"	21,34	2,77	38,1	0,08
3/4"	26,67	2,87	28,45	0,09
1"	33,4	3,38	38,1	0,16
1.1/4"	42,2	3,56	47,75	0,25
1.1/2"	48,26	3,68	57,15	0,4
2"	60,3	3,91	76,2	0,71
2.1/2"	73,02	5,16	95,25	1,34
3"	88,9	5,49	114,3	2,18
4"	114,3	6,02	152,4	4,16
5"	141,3	6,55	190,5	6,85
6"	168,3	7,11	228,6	10,87
8"	219,1	8,18	304,08	21,52

Acero Inoxidable EN 1.4404 / 316 L
Acero Inoxidable EN 1.4307 / 304 L

TE ANSI Schedule 10

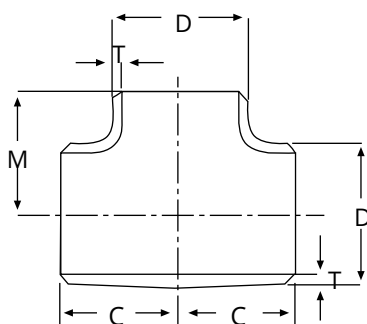


DN	D	T	M	C	Peso
	mm	mm	mm	mm	kg/u.
1/2"	21,34	2,11	25,4	25,4	0,09
3/4"	26,67	2,11	28,7	28,7	0,13
1"	33,4	2,77	38,1	38,1	0,25
1.1/4"	42,2	2,77	47,6	47,75	0,46
1.1/2"	48,26	2,77	57,2	57,15	0,61
2"	60,3	2,77	63,5	63,5	0,8
2.1/2"	73,02	3,05	76,2	76,2	1,16
3"	88,9	3,05	85,7	85,85	1,58
4"	114,3	3,05	104,8	104,9	2,35
5"	141,3	3,4	123,8	123,95	3,86
6"	168,3	3,4	142,9	143	5,45
8"	219,1	3,76	177,8	177,8	8,5

Acero Inoxidable EN 1.4404 / 316 L

Acero Inoxidable EN 1.4307 / 304 L

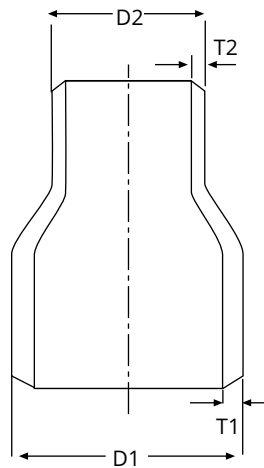
TE ANSI Schedule 40



DN	D	T	M	C	Peso
	mm	mm	mm	mm	kg/u.
1/2"	21,34	2,77	25,4	25,4	0,1
3/4"	26,67	2,87	28,7	28,7	0,17
1"	33,4	3,38	38,1	38,1	0,29
1.1/4"	42,2	3,56	47,6	47,75	0,58
1.1/2"	48,26	3,68	57,2	57,15	0,86
2"	60,3	3,91	63,5	63,5	1,28
2.1/2"	73,02	5,16	76,2	76,2	2,02
3"	88,9	5,49	85,7	85,85	3,31
4"	114,3	6,02	104,8	104,9	5,27
5"	141,3	6,55	123,8	123,95	9,4
6"	168,3	7,11	142,9	143	10,59
8"	219,1	8,18	177,8	177,8	20,88

Acero Inoxidable EN 1.4404 / 316 L

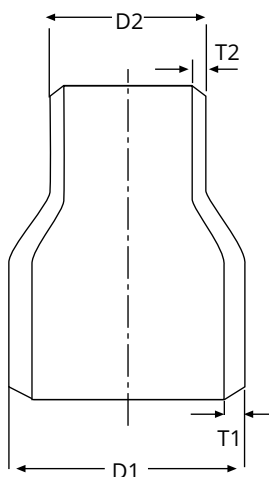
Acero Inoxidable EN 1.4307 / 304 L



Reducción Concéntrica Schedule 10

DN	D1	D2	T1	T2	Peso
	mm	mm	mm	mm	kg/u.
3/4" - 1/2"	26,67	21,34	2,11	2,11	0,10
1" - 1/2"	33,40	21,34	2,77	2,11	0,10
1" - 3/4"	33,40	26,67	2,77	2,11	0,13
1.1/4" - 3/4"	42,16	26,67	2,77	2,11	0,15
1.1/4" - 1"	42,16	33,40	2,77	2,11	0,15
1.1/2" - 1/2"	48,16	21,34	2,77	2,11	0,19
1.1/2" - 3/4"	48,26	26,67	2,77	2,11	0,19
1.1/2" - 1"	48,26	33,40	2,77	2,77	0,19
1.1/2" - 1.1/4"	48,26	42,16	2,77	2,77	0,19
2" - 3/4"	60,32	26,67	2,77	2,11	0,29
2" - 1"	60,32	33,40	2,77	2,77	0,29
2" - 1.1/4"	60,32	42,16	2,77	2,77	0,30
2" - 1.1/2"	60,32	48,26	2,77	2,77	0,30
2.1/2" - 1.1/2"	73,02	48,26	3,05	2,77	0,46
2.1/2" - 2"	73,02	60,32	3,05	2,77	0,46
3" - 1.1/2"	88,90	48,26	3,05	2,77	0,57
3" - 2"	88,90	60,32	3,05	2,77	0,57
3" - 2.1/2"	88,90	73,02	3,05	3,05	0,56
4" - 2"	114,30	60,32	3,05	2,77	0,85
4" - 2.1/2"	114,30	73,02	3,05	3,05	0,82
4" - 3"	114,30	88,90	3,05	3,05	0,81
5" - 3"	141,30	88,90	3,40	3,05	1,46
5" - 4"	141,30	114,30	3,40	3,05	1,48
6" - 3"	168,27	88,90	3,40	3,05	1,84
6" - 4"	168,27	114,30	3,40	3,05	1,91
6" - 5"	168,27	141,30	3,40	3,40	1,96
8" - 4"	219,08	114,30	3,76	3,05	2,81
8" - 5"	219,08	141,30	3,76	3,40	3,00
8" - 6"	219,08	168,27	3,76	3,40	2,97

Acero Inoxidable EN 1.4404 / 316 L
Acero Inoxidable EN 1.4307 / 304 L



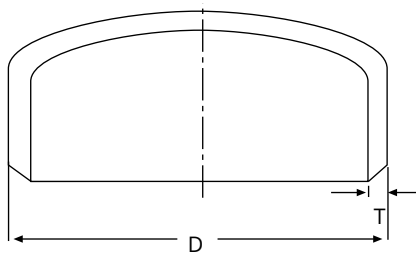
Reducción Concéntrica Schedule 40

DN	D1	D2	T1	T2	Peso
	mm	mm	mm	mm	kg/u.
3/4" - 1/2"	26,67	21,34	2,87	2,77	0,14
1" - 1/2"	33,4	21,34	3,38	2,77	0,15
1" - 3/4"	33,4	26,67	3,38	2,87	0,16
1.1/4" - 3/4"	42,16	26,67	3,56	2,87	0,22
1.1/4" - 1"	42,16	33,4	3,56	3,38	0,22
1.1/2" - 1/2"	48,16	21,34	3,68	2,77	0,23
1.1/2" - 3/4"	48,26	26,67	3,68	2,87	0,24
1.1/2" - 1"	48,26	33,4	3,68	3,38	0,26
1.1/2" - 1.1/4"	48,26	42,16	3,68	3,56	0,28
2" - 3/4"	60,32	26,67	3,91	2,87	0,36
2" - 1"	60,32	33,4	3,91	3,38	0,4
2" - 1.1/4"	60,32	42,16	3,91	3,56	0,43
2" - 1.1/2"	60,32	48,26	3,91	3,68	0,45
2.1/2" - 1.1/2"	73,02	48,26	5,16	3,68	0,76
2.1/2" - 2"	73,02	60,32	5,16	3,91	0,8
3" - 1.1/2"	88,9	48,26	5,49	3,68	0,93
3" - 2"	88,9	60,32	5,49	3,91	1
3" - 2.1/2"	88,9	73,02	5,49	5,16	1,08
4" - 2"	114,3	60,32	6,02	3,91	1,57
4" - 2.1/2"	114,3	73,02	6,02	5,16	1,66
4" - 3"	114,3	88,9	6,02	5,49	1,74
5" - 3"	141,3	88,9	6,55	5,49	2,85
5" - 4"	141,3	114,3	6,55	6,02	2,98
6" - 3"	168,27	88,9	7,11	5,49	3,97
6" - 4"	168,27	114,3	7,11	6,02	4,07
6" - 5"	168,27	141,3	7,11	6,55	4,29
8" - 4"	219,08	114,3	8,18	6,02	6,54
8" - 5"	219,08	141,3	8,18	6,55	6,7
8" - 6"	219,08	168,27	8,18	7,11	6,94

Acero Inoxidable EN 1.4404 / 316 L

Acero Inoxidable EN 1.4307 / 304 L

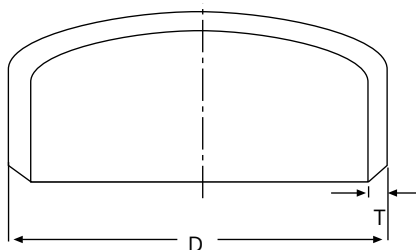
CAP Schedule 10



DN	D	T	Peso
	mm	mm	kg/u.
1/2"	21,34	2,11	0,041
3/4"	26,67	2,11	0,047
1"	33,4	2,77	0,08
1.1/4"	42,16	2,77	0,102
1.1/2"	48,26	2,77	0,125
2"	60,32	2,77	0,157
2.1/2"	73,02	3,05	0,214
3"	88,9	3,05	0,417
4"	114,3	3,05	0,52
5"	141,3	3,4	0,91
6"	168,27	3,4	1,25
8"	219,08	3,76	3,046

Acero Inoxidable EN 1.4404 / 316 L
Acero Inoxidable EN 1.4307 / 304 L

CAP Schedule 40



DN	D	T	Peso
	mm	mm	kg/u.
1/2"	21,34	2,77	0,05
3/4"	26,67	2,87	0,06
1"	33,4	3,88	0,12
1.1/4"	42,16	3,56	0,17
1.1/2"	48,26	3,68	0,23
2"	60,32	3,91	0,27
2.1/2"	73,02	5,16	0,45
3"	88,9	5,49	0,71
4"	114,3	6,02	1,22
5"	141,3	6,55	1,84
6"	168,27	7,11	3,23
8"	219,08	8,18	5,66

Acero Inoxidable EN 1.4404 / 316 L
Acero Inoxidable EN 1.4307 / 304 L