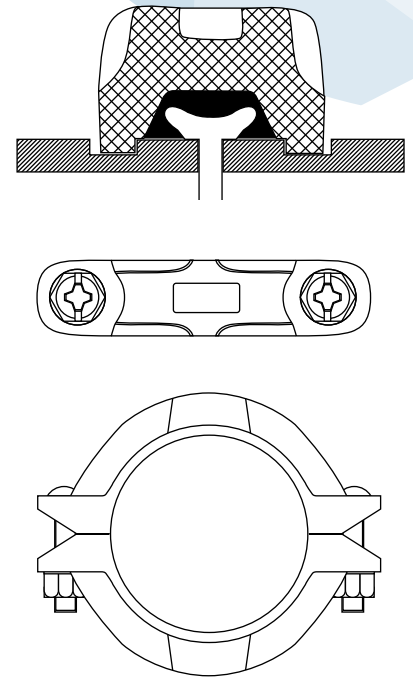
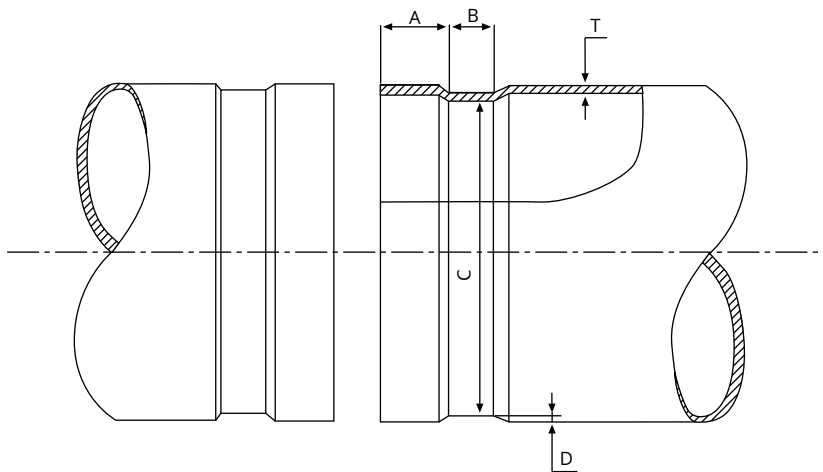


Tubos de acero ranurados para sistemas de acoplamiento rápido

Este sistema de montaje de tuberías es el más económico, versátil y seguro. Puede instalarse en la cuarta parte del tiempo que los sistemas soldados y brinda grandes ventajas a instaladores, propietarios y diseñadores. La técnica de montaje con uniones ranuradas permite un fácil acceso para mantenimiento, limpieza, expansión del sistema, etc.



La ranura se forma en frío o es mecanizada en el extremo de la tubería utilizando una ranuradora.

Los segmentos del acople, que rodean la empaquetadura por completo, se ensamblan alrededor de dos extremos ranurados de tubería, y las secciones de cuña de los segmentos se insertan en las ranuras.

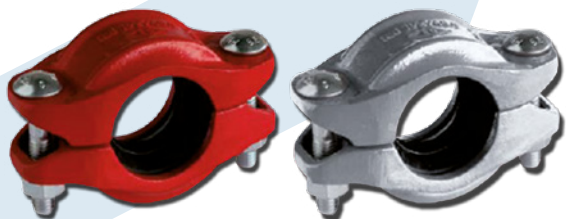
Los pernos y las tuercas se aprietan con una llave de dado o una llave de impacto.



Características

Material:	Acero Ductil ASTM A-536 grado 65-45-12
Acabado:	Roja contra incendios / Galvanizado en caliente
Certificado:	Bajo Solicitud previa al hacer el pedido.
Bajo Consulta:	Otros requerimientos para otras aplicaciones Otro tipo de junta específica para otras aplicaciones

Accesorios de **acoplamiento rápido**



Acoplamiento rígido normal.
No admite movimiento, es similar a una unión bridada o soldada



Acoplamiento flexible normal
Admite el movimiento controlado lineal y angular, que acomoda la deflexión de la tubería y la expansión y contracción térmica



Derivación simple roscada



Derivación simple ranurada



Derivación atornillada



Codo 90°



Codo 45°



Te



Te reducida



Reducción concéntrica



Tapa



Brida adaptadora