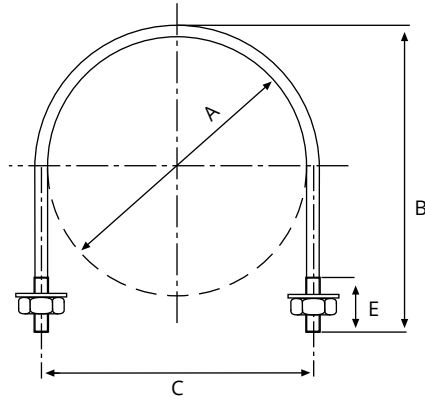


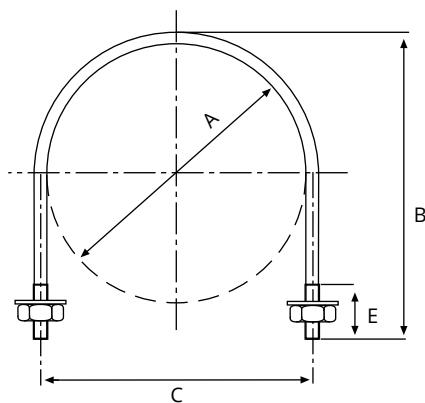
ABARCONES DIN 3570



| Dimensión Nominal | A | B | C | E | M |
|-------------------|------|-------|-------|----|------|
| 1/4 | 14 | 32 | 20 | 14 | M-6 |
| 3/8 | 17,5 | 37 | 23,5 | 15 | M-6 |
| 1/2 | 22 | 42 | 28 | 17 | M-8 |
| 3/4 | 28 | 50 | 34 | 19 | M-8 |
| 1 | 35 | 62 | 41 | 24 | M-8 |
| 1 1/4 | 43 | 71 | 49 | 24 | M-8 |
| 1 1/2 | 49 | 80 | 57 | 26 | M-8 |
| 2 | 62 | 91 | 70 | 26 | M-8 |
| 2 1/2 | 75 | 117,5 | 85 | 35 | M-8 |
| 3 | 90,5 | 130,5 | 100,5 | 35 | M-8 |
| 3 1/2 | 104 | 143 | 114 | 35 | M-8 |
| 4 | 117 | 155 | 127 | 35 | M-10 |
| 5 | 144 | 186 | 154 | 40 | M-10 |
| 6 | 171 | 213 | 181 | 40 | M-10 |
| 8 | 222 | 264 | 232 | 40 | M-10 |
| 10 | 276 | 316 | 286 | 40 | M-10 |
| 12 | 327 | 378 | 339 | 50 | M-12 |
| 14 | 360 | 410 | 372 | 50 | M-12 |
| 16 | 410 | 470 | 422 | 60 | M-12 |
| 18 | 462 | 532 | 476 | 70 | M-16 |
| 20 | 515 | 585 | 529 | 70 | M-16 |

Bajo Consulta: Material Inoxidable

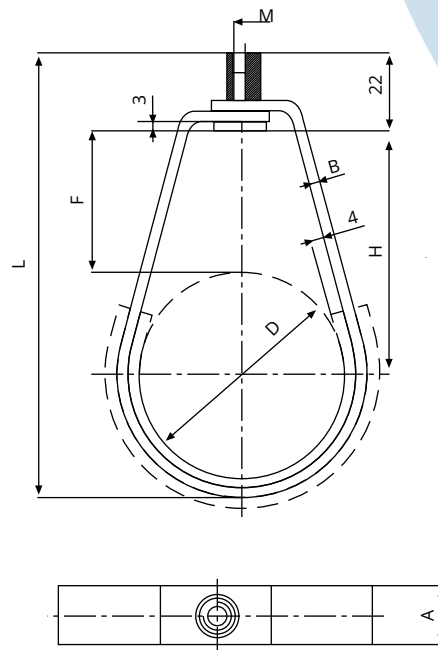
ABARCONES DIN 3570 (Navales)



| | Dimensión Nominal | A | C | D | E | M |
|-----|-------------------|-------|-----|-----|----|------|
| 15 | 1/2 | 21,3 | 35 | 65 | 30 | M-10 |
| 20 | 3/4 | 26,9 | 40 | 70 | 35 | M-10 |
| 25 | 1 | 33,7 | 48 | 76 | 40 | M-10 |
| 32 | 1 1/4 | 42,4 | 56 | 86 | 45 | M-10 |
| 40 | 1 1/2 | 48,3 | 62 | 92 | 45 | M-10 |
| 50 | 2 | 60,3 | 76 | 109 | 50 | M-12 |
| 65 | 2 1/2 | 76,1 | 94 | 125 | 50 | M-12 |
| 80 | 3 | 88,9 | 106 | 138 | 55 | M-12 |
| 100 | 4 | 114,3 | 136 | 171 | 65 | M-16 |
| 125 | 5 | 139,7 | 164 | 191 | 70 | M-16 |
| 150 | 6 | 168,3 | 192 | 217 | 70 | M-16 |
| 200 | 8 | 219,1 | 248 | 283 | 80 | M-20 |
| 250 | 10 | 273 | 302 | 334 | 85 | M-20 |
| 300 | 12 | 323,9 | 352 | 385 | 85 | M-20 |
| 350 | 14 | 368 | 402 | 435 | 90 | M-24 |
| 400 | 16 | 419 | 452 | 487 | 90 | M-24 |
| 450 | 18 | 470 | 498 | 534 | 90 | M-24 |
| 500 | 20 | 521 | 554 | 589 | 90 | M-24 |

Se suministra con 2 tuercas + arandelas
 Posibilidad de suministrar con 4 tuercas
 Bajo Consulta: Material Inoxidable

Abrazadera "Colgante" Tipo Pera



| Ø | | H | A x B | TUERCA |
|-----|-------|-----|--------|--------|
| mm | Pulg. | mm | mm | |
| 28 | 3/4 | 37 | 25x1,0 | M8 |
| 35 | 1 | 35 | 25x1,0 | M8 |
| 42 | 1 1/4 | 42 | 25x1,2 | M8 |
| 48 | 1 1/2 | 54 | 25x1,2 | M8 |
| 60 | 2 | 55 | 25x1,2 | M8 |
| 75 | 2 1/2 | 69 | 25x1,2 | M10 |
| 90 | 3 | 82 | 25x1,2 | M10 |
| 100 | 3 1/2 | 90 | 25x1,2 | M10 |
| 115 | 4 | 99 | 25x1,2 | M10 |
| 140 | 5 | 110 | 25x2 | M10 |
| 160 | 6 | 169 | 25x2 | M10 |

Ventajas

Abrazadera de una sola pieza que facilita el montaje.

Aplicaciones

Tubos de PVC y Acero.

Tuberías suspendidas, especialmente instalaciones contra incendios.

Datos Técnicos

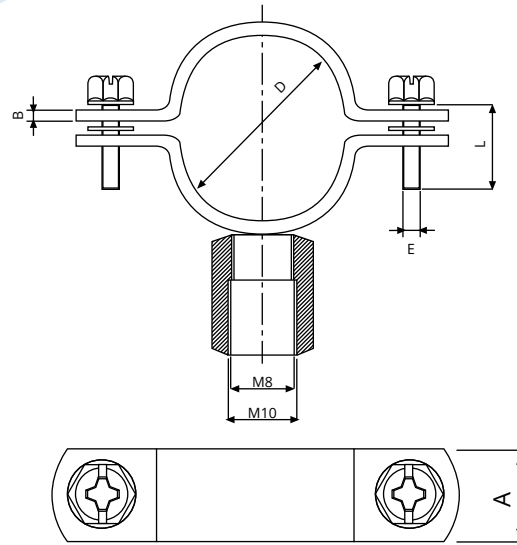
Acero zincado

Perfil de caucho EPDM

Reducción del sonido para DIN 4109: 18db(A)

Resistencia a temperatura: -40 / +110°C

Abrazadera M8/M10 & Abrazadera Isofónica M8/10 (con goma)



Ventajas

Tornillos laterales imperdibles con arandela de plástico.

Aplicaciones

Instalaciones horizontales, verticales y suspendidas.
Tubos de acero y PVC.

Datos Técnicos

Acero zincado

Carga de rotura en tracción: 6000N

Carga máxima de seguridad en tracción: 2000N

| Ø | D | | A x B |
|-----|-------|---------|--------|
| | Pulg. | mm | mm |
| 18 | 3/8 | 15-19 | 20x2,0 |
| 22 | 1/2 | 20-25 | 20x2,0 |
| 28 | 3/4 | 26-30 | 20x2,0 |
| 35 | 1 | 32-36 | 20x2,0 |
| 40 | 1 1/4 | 38-43 | 20x2,0 |
| 48 | 1 1/2 | 47-51 | 20x2,0 |
| 54 | - | 53-56 | 20x2,0 |
| 60 | 2 | 60-64 | 20x2,0 |
| 70 | - | 68-72 | 20x2,0 |
| 75 | 2 1/2 | 75-80 | 20x2,0 |
| 83 | - | 81-86 | 20x2,0 |
| 90 | 3 | 87-92 | 20x2,0 |
| 100 | 3 1/2 | 99-105 | 20x2,0 |
| 110 | - | 107-112 | 20x2,0 |
| 115 | 4 | 113-118 | 20x2,0 |
| 125 | - | 125-130 | 20x2,0 |
| 133 | - | 132-137 | 20x2,0 |
| 140 | 5 | 138-142 | 20x2,0 |
| 150 | - | 148-152 | 20x2,0 |
| 160 | 6 | 159-166 | 20x2,0 |
| 168 | - | 168-172 | 20x2,5 |
| 180 | - | 179-184 | 20x2,5 |
| 200 | - | 199-205 | 20x2,5 |
| 220 | 8 | 215-220 | 20x2,5 |
| 224 | - | 223-228 | 20x2,5 |
| 250 | - | 249-254 | 20x2,5 |
| 300 | - | 299-304 | 20x2,5 |
| 315 | - | 314-319 | 20x2,5 |
| 355 | - | 354-359 | 20x2,5 |
| 400 | - | 399-404 | 20x2,5 |
| 450 | - | 449-454 | 20x2,5 |
| 500 | - | 499-504 | 20x2,5 |



| ExL | D |
|---------|---------|
| M6 x 15 | 15-35 |
| M6 x 20 | 40-133 |
| M6 x 26 | 140-500 |