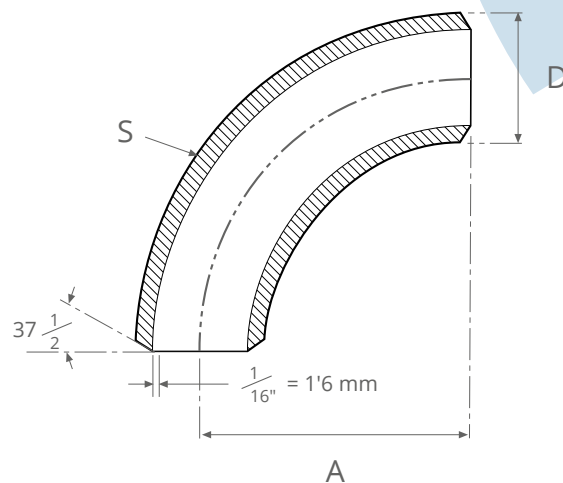


Accesorios para Soldar de Acero Carbono

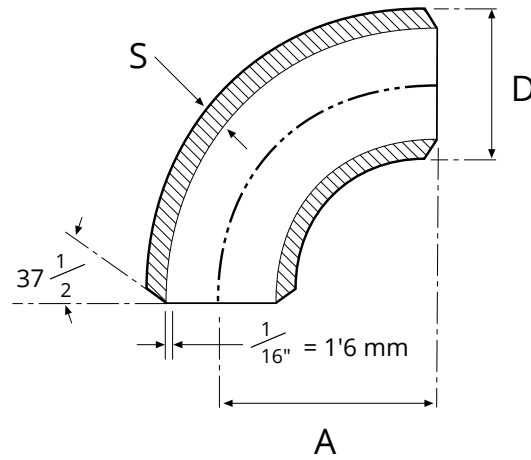
ASTM-A-234 WPB



CODOS 90° RADIO LARGO

NW	STANDARD				NW	XS			
	Ø Ext. (mm) D	Espesor (mm) S	Radio A	Peso Aprox. kgs.		Ø Ext. (mm) D	Espesor (mm) S	Radio A	Peso Aprox. kgs.
1/2"	21,3	2,77	27,5	0,044	1/2"	21,3	3,73	27,5	0,280
3/4"	26,7	2,87	28,6	0,077	3/4"	26,7	3,91	28,6	0,330
1"	33,5	3,38	38,1	0,154	1"	33,5	4,55	38,1	0,400
1 1/4"	42,2	3,56	47,6	0,263	1 1/4"	42,2	4,85	47,6	0,490
1 1/2"	48,3	3,68	57,1	0,376	1 1/2"	48,3	5,08	57,1	0,600
2"	60,3	3,91	76,2	0,676	2"	60,3	5,54	76,2	0,940
2 1/2"	73,1	5,16	95,2	1,330	2 1/2"	73,1	7,01	95,2	1,790
3"	88,9	5,49	114,3	2,080	3"	88,9	7,62	114,3	2,780
3 1/2"	101,6	5,74	133,4	2,920	4"	114,3	8,56	152,4	5,600
4"	114,3	6,02	152,4	3,950	5"	141,3	9,53	190,5	9,340
5"	141,3	6,55	190,5	6,670	6"	168,3	10,97	228,6	16,000
6"	168,3	7,11	228,6	10,400	8"	219,1	12,70	304,8	31,000
8"	219,1	8,18	304,8	20,900	10"	273,0	12,70	381,0	49,400
10"	273,0	9,27	381,0	37,000	12"	323,9	12,70	457,2	71,400
12"	323,9	9,53	457,2	54,000	14"	355,6	12,70	533,4	91,600
14"	355,6	9,53	533,4	69,900	16"	406,4	12,70	609,6	120,700
16"	406,4	9,53	609,6	91,200	18"	457,0	12,70	685,8	153,000
18"	457,0	9,53	685,8	116,100	20"	508,0	12,70	762,0	190,000
20"	508,0	9,53	762,0	143,800	24"	609,6	12,70	914,4	275,000
22"	558,8	9,53	838,3	174,600	26"	660,4	12,70	990,6	331,000
24"	609,6	9,53	914,4	207,700	30"	762,0	12,70	1.143,0	441,300
26"	660,4	9,53	990,6	244,500	34"	863,6	12,70	1.295,4	558,500
30"	762,0	9,53	1.143,0	326,600	36"	914,4	12,70	1.371,6	635,000
34"	863,6	9,53	1.295,4	420,000	42"	1.066,8	12,70	1.600,2	853,500
36"	914,4	9,53	1.371,6	471,700					
42"	1.066,8	9,53	1.600,2	644,100					

Posibilidad de suministro en 45° y 180°



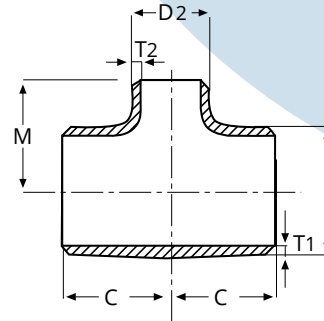
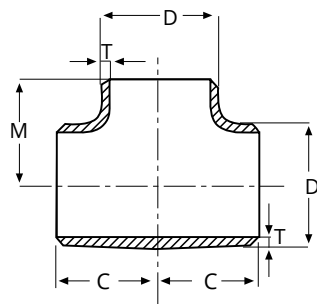
CODOS 90° RADIO CORTO

NW	STANDARD				NW	XS			
	Ø Ext. (mm) D	Espesor (mm) S	Radio A	Peso Aprox. kgs.		Ø Ext. (mm) D	Espesor (mm) S	Radio A	Peso Aprox. kgs.
1"	33,5	3,38	25,4	0,104	1 1/2"	48,3	5,08	38,1	0,300
1 1/4"	42,2	3,56	31,7	0,172	2"	60,3	5,54	50,8	0,620
1 1/2"	48,3	3,68	38,1	0,249	2 1/2"	73,1	7,01	63,5	1,190
2"	60,3	3,91	50,8	0,449	3"	88,9	7,62	76,2	1,500
2 1/2"	73,1	5,16	63,5	0,875	4"	114,3	8,56	101,6	3,710
3"	88,9	5,49	76,2	1,380	5"	141,3	9,53	127,0	6,800
3 1/2"	101,6	5,74	88,9	1,930	6"	168,3	10,97	152,4	10,580
4"	114,3	6,02	101,6	2,620	8"	219,1	12,70	203,2	21,610
5"	141,3	6,55	127,0	4,420	10"	273,0	12,70	254,0	33,060
6"	168,3	7,11	152,4	6,890	12"	323,1	12,70	304,8	49,600
8"	219,1	8,18	203,2	13,800	14"	355,6	12,70	355,6	66,000
10"	273,0	9,27	254,0	24,500	16"	406,4	12,70	406,4	83,630
12"	323,1	9,53	304,8	36,100	18"	457,0	12,70	457,2	111,000
14"	355,6	9,53	355,6	46,300	20"	508,0	12,70	508,0	136,000
16"	406,4	9,53	406,4	61,200	24"	609,6	12,70	609,6	200,000
18"	457,0	9,53	457,2	77,600					
20"	508,0	9,53	508,0	96,200					
24"	609,6	9,53	609,6	138,300					
30"	762,0	9,53	762,0	217,700					
36"	914,4	9,53	914,4	313,900					
42"	1.066,8	9,53	1.219,2	489,400					

Posibilidad de suministro en 45° y 180°
Bajo consulta otros schedules

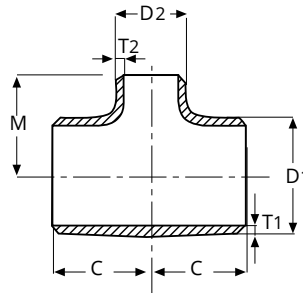
Accesorios para Soldar de Acero Carbono

ASTM-A-234 WPB



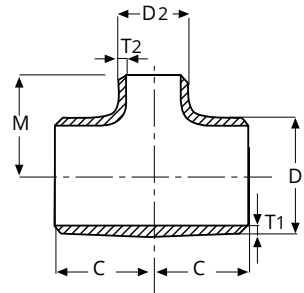
TES

Diámetro nominal (pulgadas)	Diámetro nominal DN	Diámetro exterior D(mm)	C(mm)	M(mm)	STANDARD STD		EXTRA STRONG XS	
					Espesor T (mm)	Peso aprox. (kg)	Espesor T (mm)	Peso aprox. (kg)
1/2"	15	21,3	25	25	2,77	0,11	3,73	0,15
3/4"	20	26,7	29	29	2,87	0,17	3,91	0,2
1"	25	33,4	38	38	3,38	0,28	4,55	0,36
1 1/4"	32	42,2	48	48	3,56	0,57	4,85	0,73
1 1/2"	40	48,3	57	57	3,68	0,68	5,08	0,9
2"	50	60,3	64	64	3,91	0,9	5,54	1,3
2 1/2"	65	73,0	76	76	5,16	1,8	7,01	2,6
3"	80	88,9	86	86	5,49	2,7	7,62	3,5
3 1/2"	90	101,6	95	95	5,74	3,4	8,08	4,5
4"	100	114,3	105	105	6,02	4,6	8,56	6,3
5"	125	141,3	124	124	6,55	7,3	9,53	10,4
6"	150	168,3	143	143	7,11	10,07	10,97	17
8"	200	219,1	178	178	8,18	20	12,70	30
10"	250	273,0	216	216	9,27	34	12,70	50
12"	300	323,8	254	254	9,53	56,70	12,70	74
14"	350	355,6	279	279	9,53	71,55	12,70	101
16"	400	406,4	305	305	9,53	99,0	12,70	119



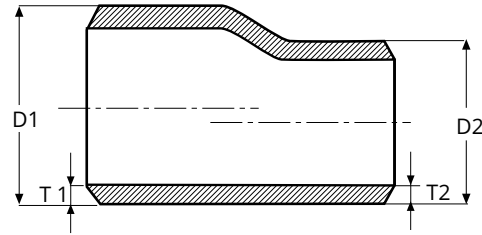
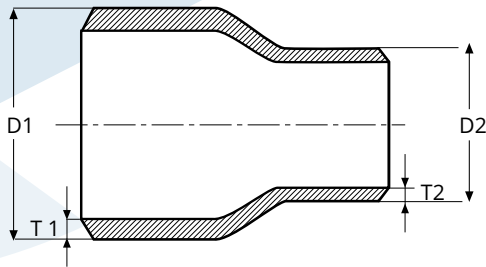
TES REDUCIDAS

Diámetro exterior D1 x Diámetro interior D2 (pulgadas)	Diámetro exterior D1 x Diámetro interior D2 (mm)	C (mm)	M(mm)	STANDARD STD			EXTRA STRONG XS		
				Espesor T1(mm)	Espesor T2(mm)	Peso Aprox. (kg)	Espesor T1(mm)	Espesor T2(mm)	Peso Aprox. (kg)
3/4" x 3/8"	26,7 x 17,1	29	29	2,87	2,30	0,17	3,91	3,20	0,20
3/4" x 1/2"	26,7 x 21,3	29	29	2,87	2,77	0,17	3,91	3,73	0,20
1" x 3/8"	33,4 x 17,1	38	38	3,38	2,30	0,25	4,55	3,20	0,34
1" x 1/2"	33,4 x 21,3	38	38	3,38	2,77	0,27	4,55	3,73	0,34
1" x 3/4"	33,4 x 26,7	38	38	3,38	2,87	0,31	4,55	3,91	0,40
1 1/4" x 1/2"	42,2 x 21,3	48	48	3,56	2,77	0,59	4,85	3,73	0,75
1 1/4" x 3/4"	42,2 x 26,7	48	48	3,56	2,87	0,54	4,85	3,91	0,75
1 1/4" x 1"	42,2 x 33,4	48	48	3,56	3,38	0,54	4,85	4,55	0,86
1 1/2" x 1/2"	48,3 x 21,3	57	57	3,68	2,77	0,95	5,08	3,73	1,00
1 1/2" x 3/4"	48,3 x 26,7	57	57	3,68	2,87	0,82	5,08	3,91	1,04
1 1/2" x 1"	48,3 x 33,4	57	57	3,68	3,38	0,77	5,08	4,55	1,10
1 1/2" x 1 1/4"	48,3 x 42,2	57	57	3,68	3,56	0,77	5,08	4,85	1,18
2" x 3/4"	60,3 x 26,7	64	44	3,91	2,87	0,91	5,54	3,91	1,22
2" x 1"	60,3 x 33,4	64	51	3,91	3,38	0,91	5,54	4,55	1,22
2" x 1 1/4"	60,3 x 42,2	64	57	3,91	3,56	0,95	5,54	4,85	1,27
2" x 1 1/2"	60,3 x 48,3	64	60	3,91	3,68	1,00	5,54	5,08	1,27
2 1/2" x 1"	73,0 x 33,4	76	57	5,16	3,38	1,36	7,01	4,55	1,91
2 1/2" x 1 1/4"	73,0 x 42,2	76	64	5,16	3,56	1,45	7,01	4,85	1,95
2 1/2" x 1 1/2"	73,0 x 48,3	76	64	5,16	3,68	1,60	7,01	5,08	1,95
2 1/2" x 2"	73,0 x 60,3	76	70	5,16	3,91	1,60	7,01	5,54	2,04
3" x 1"	88,9 x 33,4	86	67	5,49	3,38	2,27	7,62	4,55	2,72
3" x 1 1/4"	88,9 x 42,2	86	70	5,49	3,56	2,31	7,62	4,85	2,72
3" x 1 1/2"	88,9 x 48,3	86	73	5,49	3,68	2,31	7,62	5,08	2,81
3" x 2"	88,9 x 60,3	86	76	5,49	3,91	2,36	7,62	5,54	2,95
3" x 2 1/2"	88,9 x 73,0	86	83	5,49	5,16	2,72	7,62	7,01	3,40
3 1/2" x 1 1/2"	101,6 x 48,3	95	79	5,74	3,68	3,40	8,08	5,08	5,0
3 1/2" x 2"	101,6 x 60,3	95	83	5,74	3,91	3,72	8,08	5,54	5,1
3 1/2" x 2 1/2"	101,6 x 73,0	95	89	5,74	5,16	3,76	8,08	7,01	5,4
3 1/2" x 3"	101,6 x 88,9	95	92	5,74	5,49	4,31	8,08	7,62	5,7
4" x 1 1/2"	114,3 x 48,3	105	86	6,02	3,68	5,44	8,56	5,08	5,9
4" x 2"	114,3 x 60,3	105	89	6,02	3,91	4,26	8,56	5,54	5,9
4" x 2 1/2"	114,3 x 73,0	105	95	6,02	5,16	4,26	8,56	7,01	6,2
4" x 3"	114,3 x 88,9	105	98	6,02	5,49	4,31	8,56	7,62	6,4
4" x 3 1/2"	114,3 x 101,6	105	102	6,02	5,74	4,35	8,56	8,08	6,8



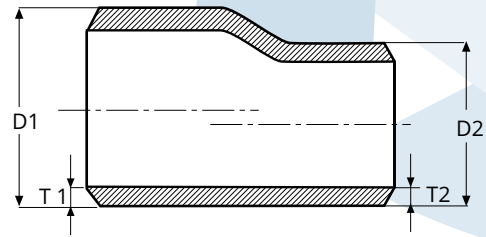
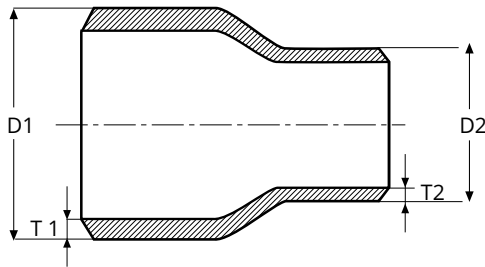
TES REDUCIDAS

Diámetro exterior D1 x Diámetro interior D2 (pulgadas)	Diámetro exterior D1 x Diámetro interior D2 (mm)	C (mm)	M(mm)	STANDARD STD			EXTRA STRONG XS		
				Espesor T1(mm)	Espesor T2(mm)	Peso Aprox. (kg)	Espesor T1(mm)	Espesor T2(mm)	Peso Aprox. (kg)
5" x 2"	141,3 x 60,3	124	105	6,55	3,91	6,6	9,52	5,54	8,1
5" x 2 1/2"	141,3 x 73,0	124	108	6,55	5,16	6,6	9,52	7,01	8,3
5" x 3"	141,3 x 88,9	124	111	6,55	5,49	6,6	9,52	7,62	8,5
5" x 3 1/2"	141,3 x 101,6	124	114	6,55	5,74	6,8	9,52	8,08	9,1
5" x 4"	141,3 x 114,3	124	117	6,55	6,02	6,9	9,52	8,56	10,2
6" x 2"	168,3 x 60,3	143	121	7,11	3,91	8,9	10,97	5,54	13,6
6" x 2 1/2"	168,3 x 73,0	143	121	7,11	5,16	9,1	10,97	7,01	14,1
6" x 3"	168,3 x 88,9	143	124	7,11	5,49	9,5	10,97	7,62	14,3
6" x 3 1/2"	168,3 x 101,6	143	127	7,11	5,74	9,8	10,97	8,08	14,5
6" x 4"	168,3 x 114,3	143	130	7,11	6,02	9,8	10,97	8,56	14,7
6" x 5"	168,3 x 114,3	143	137	7,11	6,55	10,4	10,97	9,52	15
8" x 3"	219,1 x 88,9	178	152	8,18	5,49	17,2	12,70	7,62	29
8" x 3 1/2"	219,1 x 101,6	178	152	8,18	5,74	17,7	12,70	8,08	29
8" x 4"	219,1 x 114,3	178	156	8,18	6,02	18,4	12,70	8,56	29
8" x 5"	219,1 x 141,3	178	162	8,18	6,55	18,6	12,70	9,53	30
8" x 6"	219,1 x 168,3	178	168	8,18	7,11	20	12,70	10,97	30
10" x 4"	273 x 114,3	216	184	9,27	6,02	34	12,70	8,56	41
10" x 5"	273 x 141,3	216	191	9,27	6,55	34	12,70	9,53	43
10" x 6"	273 x 168,3	216	194	9,27	7,11	36	12,70	10,97	44
10" x 8"	273 x 219,1	216	203	9,27	8,18	36	12,70	12,7	45
12" x 5"	323,9 x 141,3	254	216	9,52	6,55	47	12,70	9,53	60
12" x 6"	323,9 x 168,3	254	219	9,52	7,11	47	12,70	10,97	61
12" x 8"	323,9 x 219,1	254	229	9,52	8,18	47	12,70	12,7	63
12" x 10"	323,9 x 273	254	241	9,52	9,27	59	12,70	12,7	67
14" x 6"	355,6 x 168,3	279	238	9,52	7,11	64	12,70	10,97	83
14" x 8"	355,6 x 219,1	279	248	9,52	8,18	65	12,70	12,7	84
14" x 10"	355,6 x 273	279	257	9,52	9,27	65	12,70	12,7	84
14" x 12"	355,6 x 323,9	279	270	9,52	9,52	67	12,70	12,7	86
16" x 8"	406,4 x 219,1	305	273	9,52	8,18	84	12,70	12,7	106
16" x 10"	406,4 x 273	305	283	9,52	9,27	88	12,70	12,7	111
16" x 12"	406,4 x 323,9	305	295	9,52	9,52	95	12,70	12,7	117
16" x 14"	406,4 x 355,6	305	305	9,52	9,52	99	12,70	12,7	117



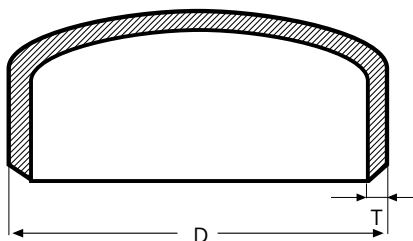
REDUCCIONES CONCENTRICAS Y EXCENTRICAS

Diámetro D1 x Diámetro D2 (pulgadas)	Diámetro D1 x Diámetro D2 (mm)	STANDARD STD			XS		
		Espesor T1(mm)	Espesor T2(mm)	Peso aprox. (kg)	Espesor T1(mm)	Espesor T2(mm)	Peso aprox. (kg)
3/4" x 3/8"	26,7 x 17,1	2,87	2,30	0,09	3,91	3,20	0,11
x 1/2"	26,7 x 21,3		2,77	0,09		3,73	0,12
1" x 3/8"	33,4 x 17,1	3,38	2,30	0,14	4,55	3,20	0,15
x 1/2"	33,4 x 21,3		2,77	0,14		3,73	0,16
x 3/4"	33,4 x 26,7		2,87	0,14		3,91	0,17
1 1/4" x 1/2"	42,2 x 21,3	3,56	2,77	0,19	4,85	3,73	0,22
x 3/4"	42,2 x 26,7		2,87	0,20		3,91	0,23
x 1"	42,2 x 33,4		3,38	0,20		4,55	0,24
1 1/2" x 1/2"	48,3 x 21,3	3,68	2,77	0,20	5,08	3,73	0,28
x 3/4"	48,3 x 26,7		2,87	0,22		3,91	0,27
x 1"	48,3 x 33,4		3,38	0,24		4,55	0,31
x 1 1/4"	48,3 x 42,2		3,56	0,26		4,85	0,33
2" x 3/4"	60,3 x 26,7	3,91	2,87	0,33	5,54	3,91	0,46
x 1"	60,3 x 33,4		3,38	0,37		4,55	0,45
x 1 1/4"	60,3 x 42,2		3,56	0,39		4,85	0,53
x 1 1/2"	60,3 x 48,3		3,68	0,41		5,08	0,54
2 1/2" x 1"	73,0 x 33,4	5,16	3,38	0,59	7,01	4,55	0,79
x 1 1/4"	73,0 x 42,2		3,56	0,67		4,85	0,78
x 1 1/2"	73,0 x 48,3		3,68	0,68		5,08	0,86
x 2"	73,0 x 60,3		3,91	0,73		5,54	0,94
3" x 1"	88,9 x 33,4	5,49	3,38	0,77	7,62	4,55	1,11
x 1 1/4"	88,9 x 42,2		3,56	0,77		4,85	1,04
x 1 1/2"	88,9 x 48,3		3,68	0,86		5,08	0,99
x 2"	88,9 x 60,3		3,91	0,91		5,54	1,18
x 2 1/2"	88,9 x 73,0		5,16	0,98		7,01	1,29
3 1/2" x 1 1/4"	101,6 x 42,2	5,74	3,56	1,07	8,08	4,85	1,11
x 1 1/2"	101,6 x 48,3		3,68	1,14		5,08	1,04
x 2"	101,6 x 60,3		3,91	1,23		5,54	0,99
x 2 1/2"	101,6 x 73,0		5,16	1,34		7,01	1,18
x 3"	101,6 x 88,9		5,49	1,38		7,62	1,29



REDUCCIONES CONCENTRICAS Y EXCENTRICAS

Diámetro D1 x Diámetro D2 (pulgadas)	Diámetro D1 x Diámetro D2 (mm)	STANDARD STD			XS		
		Espesor T1(mm)	Espesor T2(mm)	Peso aprox. (kg)	Espesor T1(mm)	Espesor T2(mm)	Peso aprox. (kg)
4" x 1 1/2"	114,3 x 48,3	6,02	3,68	1,24	8,56	5,08	1,73
x 2"	114,3 x 60,3		3,91	1,44		5,54	1,78
x 2 1/2"	114,3 x 73,0		5,16	1,52		7,01	2,01
x 3"	114,3 x 88,9		5,49	1,59		7,62	2,13
x 3 1/2"	114,3 x 101,6		5,74	1,64		8,08	2,21
5" x 2"	141,3 x 60,3	6,55	3,91	2,29	9,53	5,54	3,00
x 2 1/2"	141,3 x 73,0		5,16	2,51		7,01	3,30
x 3"	141,3 x 88,9		5,49	2,60		7,62	3,55
x 3 1/2"	141,3 x 101,6		5,74	2,66		8,08	3,65
x 4"	141,3 x 114,3		6,02	2,72		8,56	3,78
6" x 2 1/2"	168,3 x 73,0	7,11	5,16	3,45	10,97	7,01	4,52
x 3"	168,3 x 88,9		5,49	3,63		7,62	5,04
x 3 1/2"	168,3 x 101,6		5,74	3,69		8,08	5,27
x 4"	168,3 x 114,3		6,02	3,72		8,56	5,45
x 5"	168,3 x 141,3		6,55	3,93		9,53	5,72
8" x 3 1/2"	219,1 x 101,6	8,18	5,74	5,81	12,70	8,08	7,31
x 4"	219,1 x 114,3		6,02	5,95		8,56	8,44
x 5"	219,1 x 141,3		6,55	6,08		9,53	8,85
x 6"	219,1 x 168,3		7,11	6,31		10,97	9,26
10" x 4"	273,0 x 114,3	9,27	6,02	9,58	12,70	8,56	11,5
x 5"	273,0 x 141,3		6,55	9,90		9,53	13,0
x 6"	273,0 x 168,3		7,11	10,1		10,97	13,5
x 8"	273,0 x 219,1		8,18	10,5		12,70	14,2
12" x 5"	323,8 x 141,3	9,53	6,55	13,8	12,70	9,53	17,7
x 6"	323,8 x 168,3		7,11	14,1		10,97	18,4
x 8"	323,8 x 219,1		8,18	14,6		12,70	17,0
x 10"	323,8 x 273,0		9,27	15,2		12,70	19,8
14" x 6"	355,6 x 168,3	9,53	7,11	25,3	12,70	10,97	33,7
x 8"	355,6 x 219,1		8,18	26,0		12,70	34,9
x 10"	355,6 x 273,0		9,27	27,4		12,70	36,1
x 12"	355,6 x 323,8		9,53	28,8		12,70	37,7
16" x 8"	406,4 x 219,1	9,53	8,18	31,9	12,70	12,70	42,6
x 10"	406,4 x 273,0		9,27	33,1		12,70	43,7
x 12"	406,4 x 323,8		9,53	34,3		12,70	45,0
x 14"	406,4 x 355,6		9,53	35,2		12,70	46,3



CAPS ANSI B16.9

Diámetro nominal (pulgadas)	Diámetro nominal DN	Diámetro exterior D(mm)	STANDARD STD		EXTRA STRONG XS	
			Espesor T (mm)	Peso aprox. (kg)	Espesor T (mm)	Peso aprox. (kg)
1/2"	15	21,3	2,77	0,05	3,73	0,05
3/4"	20	26,7	2,87	0,05	3,91	0,05
1"	25	33,4	3,38	0,09	4,55	0,125
1 1/4"	32	42,2	3,56	0,14	4,85	0,18
1 1/2"	40	48,3	3,68	0,18	5,08	0,23
2"	50	60,3	3,91	0,27	5,54	0,36
2 1/2"	65	73,0	5,16	0,41	7,01	0,45
3"	80	88,9	5,49	0,64	7,62	0,91
3 1/2"	90	101,6	5,74	1,0	8,08	1,3
4"	100	114,3	6,02	1,4	8,56	1,6
5"	125	141,3	6,55	2,0	9,53	2,6
6"	150	168,3	7,11	3,3	10,97	4,2
8"	200	219,1	8,18	5,4	12,70	6,8
10"	250	273,0	9,27	8,2	12,70	11,3
12"	300	323,9	9,53	12,0	12,70	16
14"	350	355,6	9,53	15,0	12,70	20
16"	400	406,4	9,53	19,0	12,70	25

Características

MATERIAL:	ASTM-A-234 WPB.
ACABADO:	En Negro, Galvanizado.
DIMENSIONES:	S ANSI B.16.9
TOLERANCIAS:	S ASME B.16.28
BAJO CONSULTA:	Otros schedules, otras calidades.
STOCK:	Negro. ASTM-A-234 WPB.